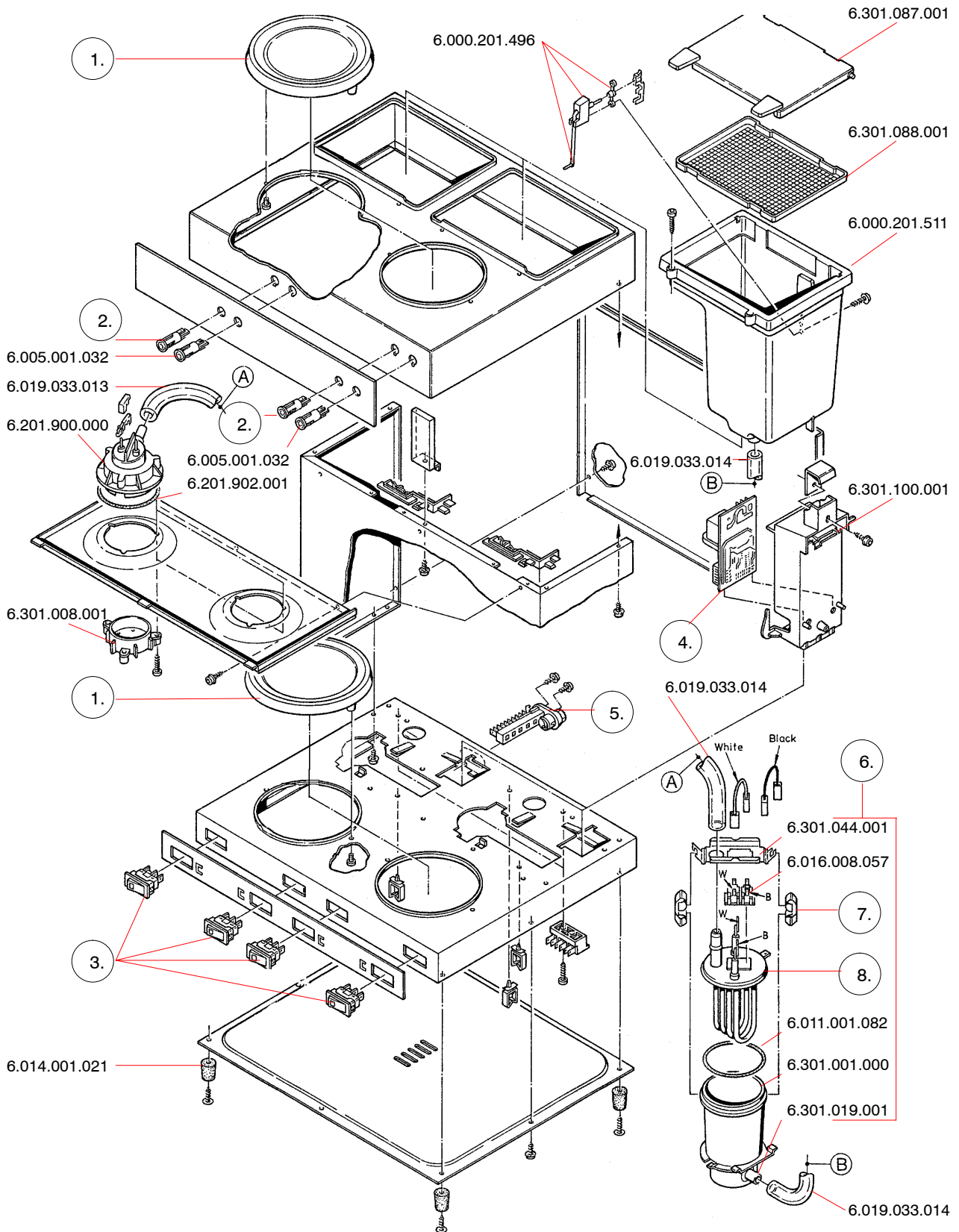


## MONDO TWIN ( <-- 1996 )



		<b>Mondo Twin (220V~ / 240V~)</b>	<b>Mondo Twin (200V3~ / 380V3N~ / 415V3N~)</b>
1.	STD	6.301.023.000	6.301.023.000
	GB / HK	6.301.134.000	6.301.134.000
2.	STD	6.005.001.035	6.005.001.035
	DE	6.005.001.034	6.005.001.034
3.	STD	6.004.001.045	6.004.001.045
	DE	6.004.001.051	6.004.001.051
4.	STD	6.301.713.000	6.301.173.000
	SF	6.301.718.000	6.301.718.000
5.	STD	6.006.001.101	6.006.001.102
	OCE / AUS / NZ / RP	6.006.001.107	
6.	STD	6.000.201.675	6.000.201.652
	GB / HK	6.000.201.676	6.000.201.652
	OCE / AUS / NZ	6.000.201.601	
7.	STD	6.301.045.001	6.301.045.001
	GB / HK	6.000.201.581	6.000.201.581
8.	STD	6.301.201.000	6.301.002.000
	GB / HK	6.301.338.000	6.301.002.000
	OCE / AUS / NZ	6.301.492.000	